



Universalspülmaschinen

Universal dishwashers

Universal lave-vaisselle



UX / UP

Ab Serien-Nummer:
Starting from Serial No.:
A partir du no. de série:

8664 0000

ERSATZTEILE

SPARE PARTS

PIECES DETACHEES

REV. 10.03.2011



Die in diesem Katalog aufgeführten Elektroteile beziehen sich auf folgende Spannungen:

Electrical components listed in this catalogue are rated for the following supply voltages:

Les composants électriques énumérés dans ce catalogue sont prévus pour les tensions suivantes:

230V / 50Hz / 1 / PE
400V / 50Hz / 3 / N

Bei nicht aufgeführten elektrischen Komponenten bitte den, der Maschine beigelegten, Schaltplan beachten.

For non listed electrical parts, refer to the wiring diagram shipped with the machine.

Pour les composants électriques non émunérés, se référer au schéma électrique envoyé avec la machine.

INHALT

Tank und Untergestell	6
Türen	12
Verkleidungen	14
Siebsystem	16
Füllung - ohne Enthärter	18
Füllung - mit Enthärter	20
Waschpumpe	24
Boiler	26
Wasch- und Spülsystem	30
Wasch- und Spülsystem - seitlich.....	34
Wasch- und Spülsystem - seitlich.....	38
Dosiergeräte.....	42
Schaltkasten.....	44
Abwasser - Wärmerückgewinnung	46
Abluft - Wärmerückgewinnung	48
Körbe	52

**CONTENT**

Tank and support	6
Doors	12
Panels	14
Strainer system.....	16
Fill - without softener	18
Fill - with softener	20
Wash pump.....	24
Booster	26
Wash and rinse system.....	30
Wash and rinse system - lateral	34
Wash and rinse system - lateral	38
Dispensers	42
Control box	44
Drain - heat recovery	46
Exhaust - heat recovery	48
Racks	52

SOMMAIRE

Bac et socle.....	6
Portes	12
Panneaux	14
Système de filtre	16
Remplissage - sans adoucisseur.....	18
Remplissage - avec adoucisseur.....	20
Pompe de lavage.....	24
Chaudière.....	26
Système de lavage et de rinçage	30
Système de lavage et de rinçage - latéral	34
Système de lavage et de rinçage - latéral	38
Dosseurs.....	42
Panneau de commande.....	44
Récupération - de chaleur vidange.....	46
Air extrait - récupération de chaleur vapeur	48
Paniers.....	52

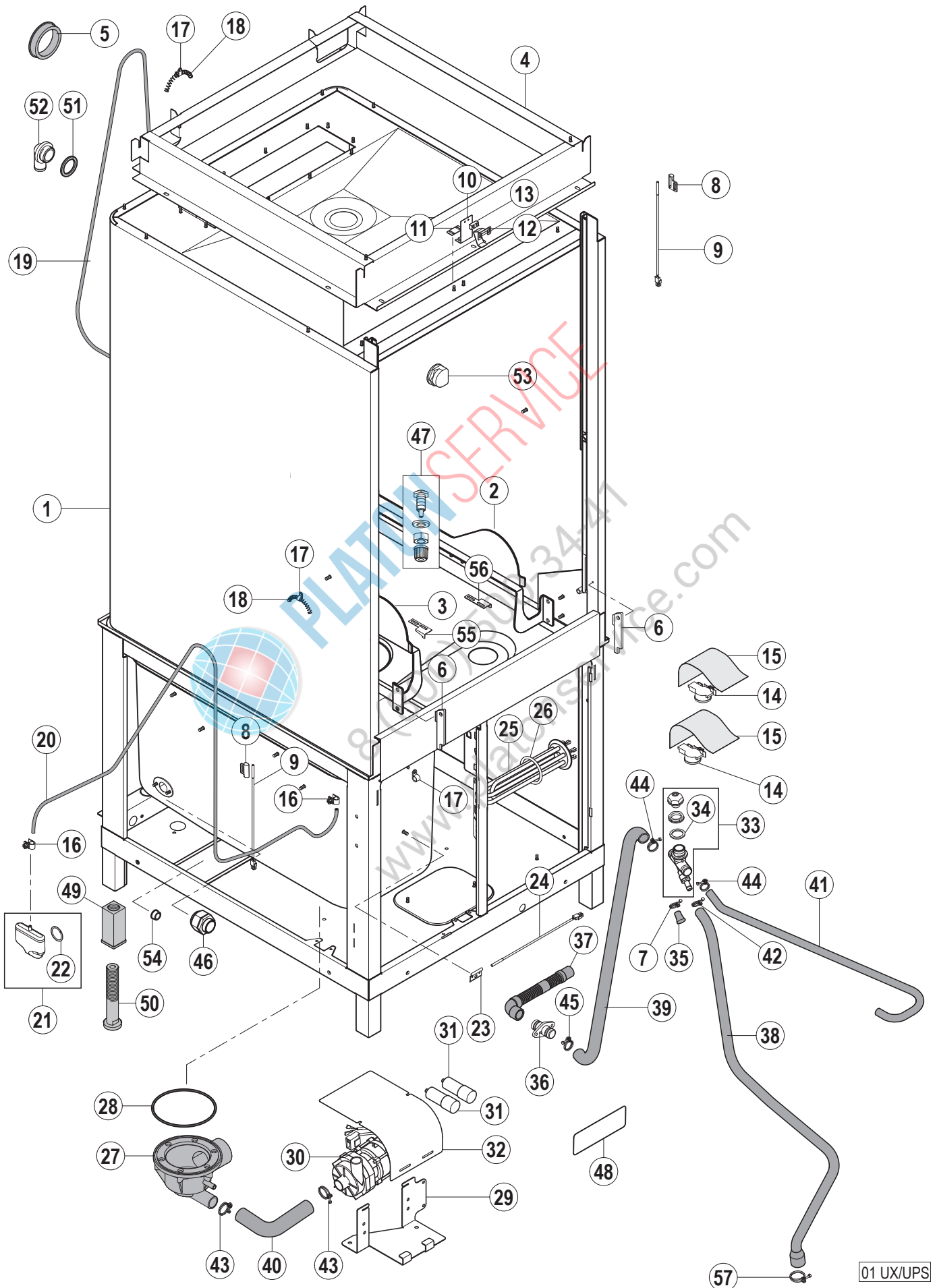


PLATON SERVICE

8 (800) 500-34-41

www.platonservice.com





01 UX/UPS

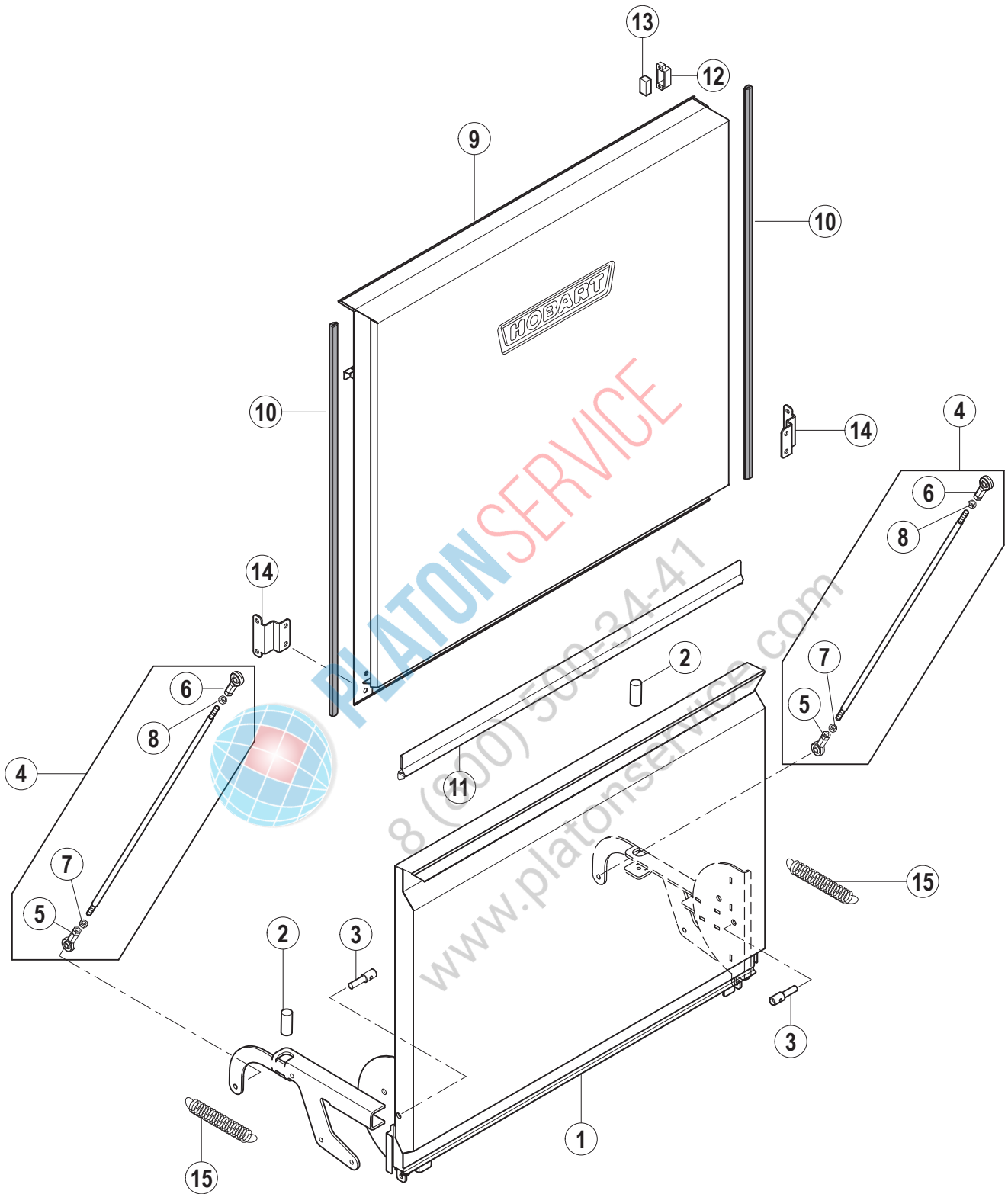
Pos.-Nr. Key no. Réf.	Teile-Nr. Part no. No. pièce	Teile-Benennung Part name Nom de la pièce	Bemerkungen Remarks Remarques
01	01-294646-003	Unterbau Basement Châssis	UX
	01-294646-004	Unterbau Basement Châssis	UXS
	01-294646-005	Unterbau Basement Châssis	UPS
02	01-294905-001	Korbführung, rechts Rack guide, right Guides casiers, droite	
03	01-294905-002	Korbführung, links Rack guide, left Guides casiers, gauche	
04	01-294699-001	Rahmen, oben, kpl. Frame, above, assy Châssis, au dessus, cpl.	
05	00-886756-001	Kabeldurchführung Cable duct Passe fil	
06	01-294748-001	Dampfsperre Vapour baffle Barrière de vapeur	
07	00-323945-015	Schlauchklemme Hose clamp Collier de tuyau	nur UX only UX seulement UX
08	00-883838-001	Magnetschalter Halterung Holding stripe - reed switch Tôle d'arrêt - contact magnétique	
09	01-240288-001	Magnetschalter Reed switch Contact magnétique	
10	01-246103-001	Federwinkel Spring mechanis Porte patin	
11	01-246110-001	Unterlegblech Disk Tôle entretoise	
12	01-510538-001	Bremsblech Brake plate Plaque de frein	
13	01-246104-001	Bremsbacke Brake block Patin de frein	
14	00-775866-002	Drucktransmitter Pressure transmitter Transmetteur de pression	
15	01-297533-001	Abdeckung Cover Couvercle	

Pos.-Nr. Key no. Réf.	Teile-Nr. Part no. No. pièce	Teile-Benennung Part name Nom de la pièce	Bemerkungen Remarks Remarques
16	01-510143-001	Schlauchklemme Hose clamp Collier de tuyau	
17	00-228715-002	Befestigungsschelle Clamp Collier	
18	00-324381-000	Feder Spring Ressort	
19	00-324402-008	Schlauch Hose Tuyau	
20	00-324402-011	Schlauch Hose Tuyau	
21	01-240372-001	Ersatzteilkit - Luftkammer Replacement kit - air trap Ens. de pièces détachées - cloche d'air	
22	00-276903-056	O-Ring O-ring Joint torrique	
23	00-775489-001	Stütze - Temperaturfühler Clamp - temperature probe Bride de fixation - sonde de température	
24	00-775612-001	Temperaturfühler Temperature probe Sonde de température	
25	00-323949-002	Tankheizung Heating element Thermoplongeur	
26	00-067500-118	O-Ring O-ring Joint torrique	
27	00-898202-001	Tankflansch Drain body Corps de vidange	
28	00-276903-028	O-Ring O-ring Joint torrique	
29	01-294771-001	Halterung Ablaufpumpe Mounting bracket - drain pump Plaque de montage - pompe de vidange	
30	00-775854-003	Ablaufpumpe Drain pump Pompe de vidange	
31	00-226568-009	Kondensator Capacitor Condensateur	
32	01-510506-001	Abdeckung Cover Couvercle	

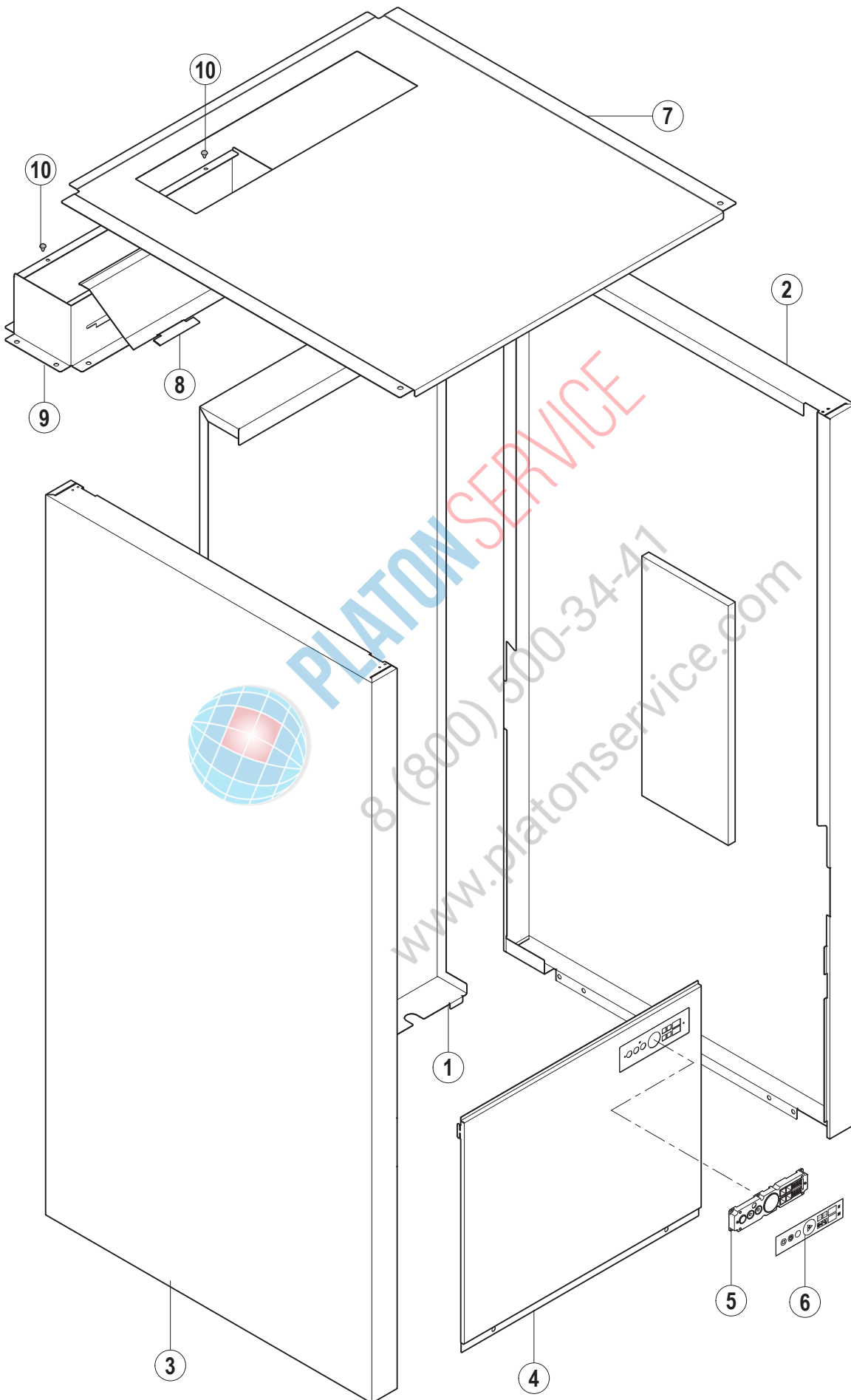
Pos.-Nr. Key no. Réf.	Teile-Nr. Part no. No. pièce	Teile-Benennung Part name Nom de la pièce	Bemerkungen Remarks Remarques
33	01-510552-001	Belüftungsventil Non return valve Clapet antiretour	
	01-510552-002	Belüftungsventil Non return valve Clapet antiretour	nur „R“ Modelle (Abwasser-Wärmerückgewinnung) only „R“ models (Drain - heat recovery) seulement „R“ modèles (Récupération - de chaleur vapeur)
34	00-775305-001	Dichtung Gasket Joint	
35	00-775531-001	Blindstopfen Plug Bouchon	nur UX only UX seulement UX
36	01-240159-001	Verbindungsstück Connection piece Raccord	
37	00-883961-002	Ablaufschlauch Drain hose Tuyau de vidange	
38	00-898178-006	Schlauch Hose Tuyau	
39	01-294877-001	Schlauch Hose Tuyau	
40	00-898242-005	Schlauch Hose Tuyau	
41	00-775559-004	Schlauch Hose Tuyau	nur UXS/UPS only UXS/UPS seulement UXS/UPS
42	00-323945-018	Schlauchklemme Hose clamp Collier de tuyau	
43	00-323945-037	Schlauchklemme Hose clamp Collier de tuyau	
44	00-323945-029	Schlauchklemme Hose clamp Collier de tuyau	
45	00-323945-033	Schlauchklemme Hose clamp Collier de tuyau	
46	00-695661-005	Kabelverschraubung Cable gland Presse-étoupe	
47	00-883676-001	Dosiernippel Reiniger, kpl. Injector - detergent, assy Injecteur - détergent, cpl.	
48	01-240359-001	Aufkleber - Warnhinweis Adhesive label - warning Autocollant - avertissement	

Pos.-Nr. Key no. Réf.	Teile-Nr. Part no. No. pièce	Teile-Benennung Part name Nom de la pièce	Bemerkungen Remarks Remarques
49	00-325008-001	Verstellfuss Einschlagteil Food insert Insert de pied	
50	00-325007-001	Verstellfuss Einschraubteil Adjustable foot Pied réglable	
51	00-775305-001	Dichtung Gasket Joint	
52	00-324097-000	Füllstück Fill piece Pièce de remplissage	
53	00-324183-000	Mutter Nut Ecrou	
54	00-886756-004	Isolierdurchführung Socket Douille	
55	00-324618-001	Federhalter, links Spring fastening, left Renforcement, gauche	
56	00-324618-002	Federhalter, rechts Spring fastening, right Renforcement, droite	
57	00-324510-327	Schlauchklemme Hose clamp Collier de tuyau	

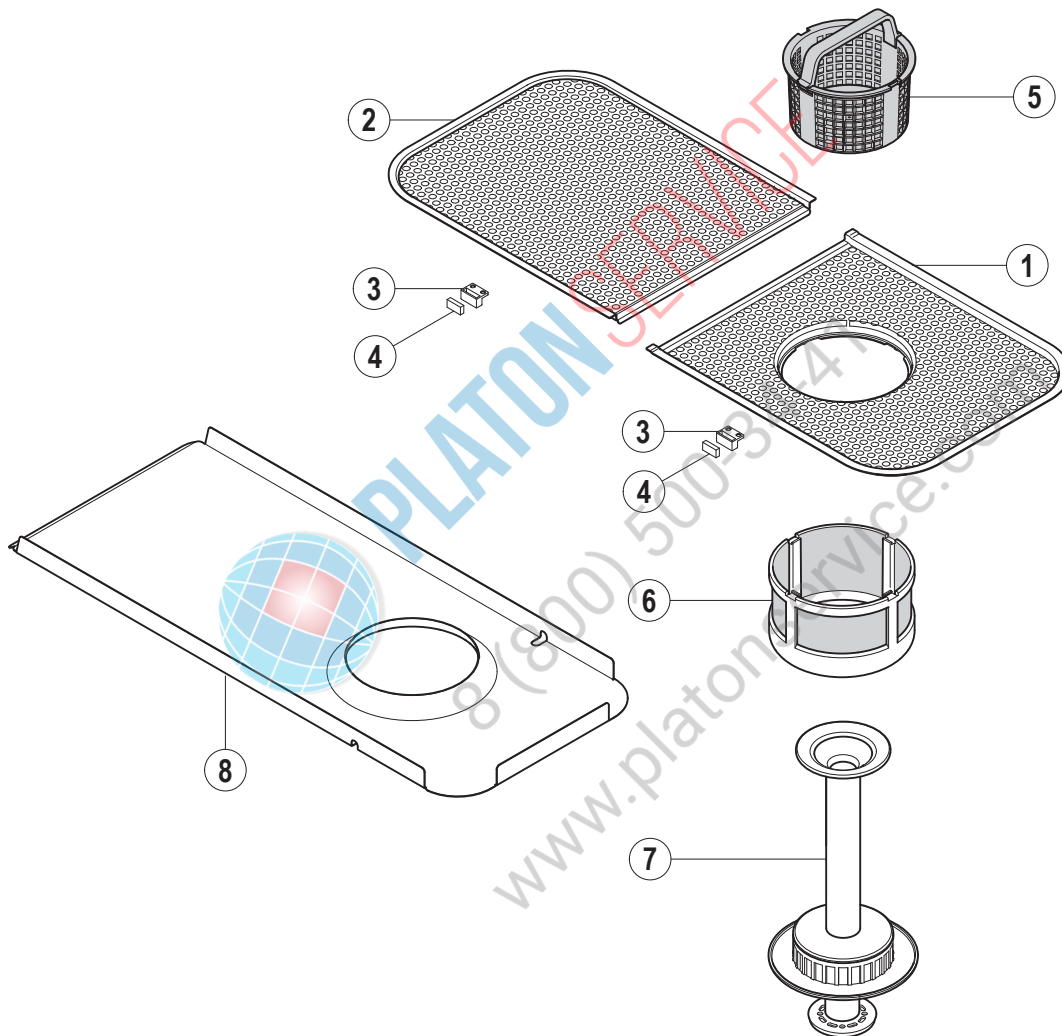




Pos.-Nr. Key no. Réf.	Teile-Nr. Part no. No. pièce	Teile-Benennung Part name Nom de la pièce	Bemerkungen Remarks Remarques
01	01-294672-001	Tür, kpl. Door, cpl. Porte, cpl.	
02	01-294682-001	Gummipuffer Buffer Patin	
03	01-294675-001	Achse Axle Axe	
04	01-510557-002	Hebegerüste, kpl. Bar Barre	(inkl. Teile-Nr. 5, 6, 7, 8) (incl. key no. 5, 6, 7, 8) (compr. ref. no. 5, 6, 7, 8)
05	01-510556-001	Gelenkkopf - Rechtsgewinde Joint head - Right hand thread Chape ariculée - Filet à droite	
06	01-510556-002	Gelenkkopf Linksgewinde Joint head - Left hand thread Chape ariculée - Filet à gauche	
07	00-602491-000	Mutter Rechtsgewinde Nutmutter Ecrou	
08	00-605011-000	Mutter Linksgewinde Nutmutter Ecrou	
09	01-294660-002	Schiebetür Sliding door Porte coulissant	
10	00-302207-028	Gleitschiene Sliding guide Glissière	
11	01-294665-001	Rinne Channel Guttiere	
12	01-510648-001	Magnethalter Magnet support Support d'aimant	
13	00-775860-001	Türmagnet Door magnet Porte aimant	
14	01-294903-001	Winkel Bracket Attache	
15	01-246079-001	Feder Spring Ressort	



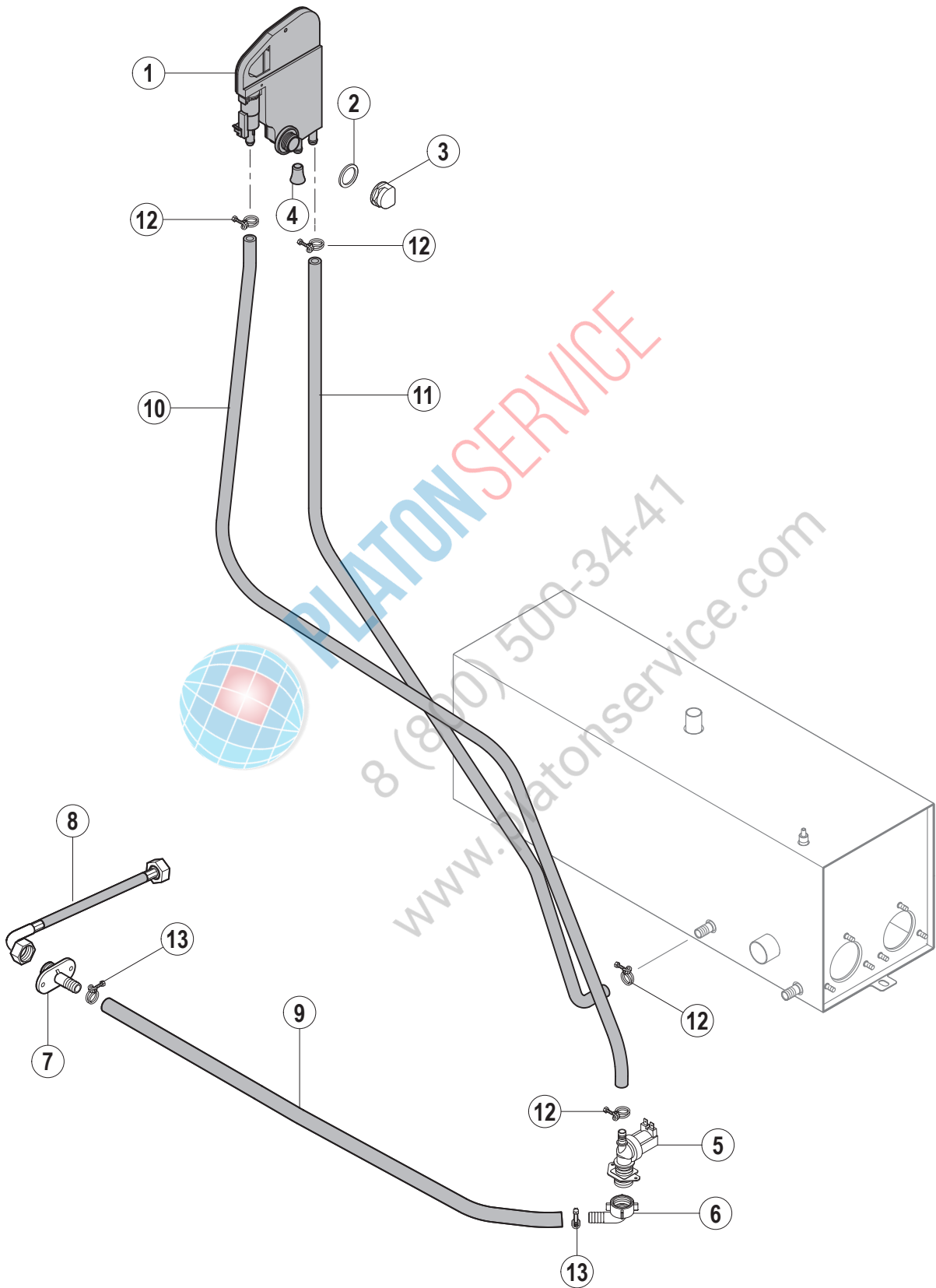
Pos.-Nr. Key no. Réf.	Teile-Nr. Part no. No. pièce	Teile-Benennung Part name Nom de la pièce	Bemerkungen Remarks Remarques
01	01-294773-002	Rückseitenverkleidung Rear side cover Couvercle de panneau arrière	
	01-294773-004	Rückseitenverkleidung Rear side cover Couvercle de panneau arrière	bei Abluft Wärmerückgewinnung with exhaust heat recovery avec air extrait récupération de chaleur vidange
02	01-510606-001	Seitenverkleidung, rechts Side panel, right Panneau latéral, droite	nur UX/UXS only UX/UXS seulement UX/UXS
	01-510606-003	Seitenverkleidung, rechts Side panel, right Panneau latéral, droite	nur UPS only UPS seulement UPS
03	01-510606-002	Seitenverkleidung, links Side panel, left Panneau latéral, gauche	nur UX/UXS only UX/UXS seulement UX/UXS
	01-510606-004	Seitenverkleidung, links Side panel, left Panneau latéral, gauche	nur UPS only UPS seulement UPS
04	01-294775-001	Frontverkleidung Front panel Panneau avant	
05	00-897540-001	Bedienteil UX Operation unit Module de service	nur UX/UXS only UX/UXS seulement UX/UXS
	00-897540-002	Bedienteil UP Operation unit Module de service	nur UPS only UPS seulement UPS
06	01-510518-001	Bedienfolie UX Keyboard foil Plastron de commande	nur UX/UXS only UX/UXS seulement UX/UXS
	01-510521-001	Bedienfolie UP Keyboard foil Plastron de commande	nur UPS only UPS seulement UPS
07	01-294625-001	Verkleidung Deckel Panel Panneau	
08	01-294657-001	Klappe Flap Clapet	
09	01-510645-001	Belüftungskanal Ventilation duct Conduit de ventilation	
10	00-228828-001	Türstopper Door Stopper Stopper la porte	



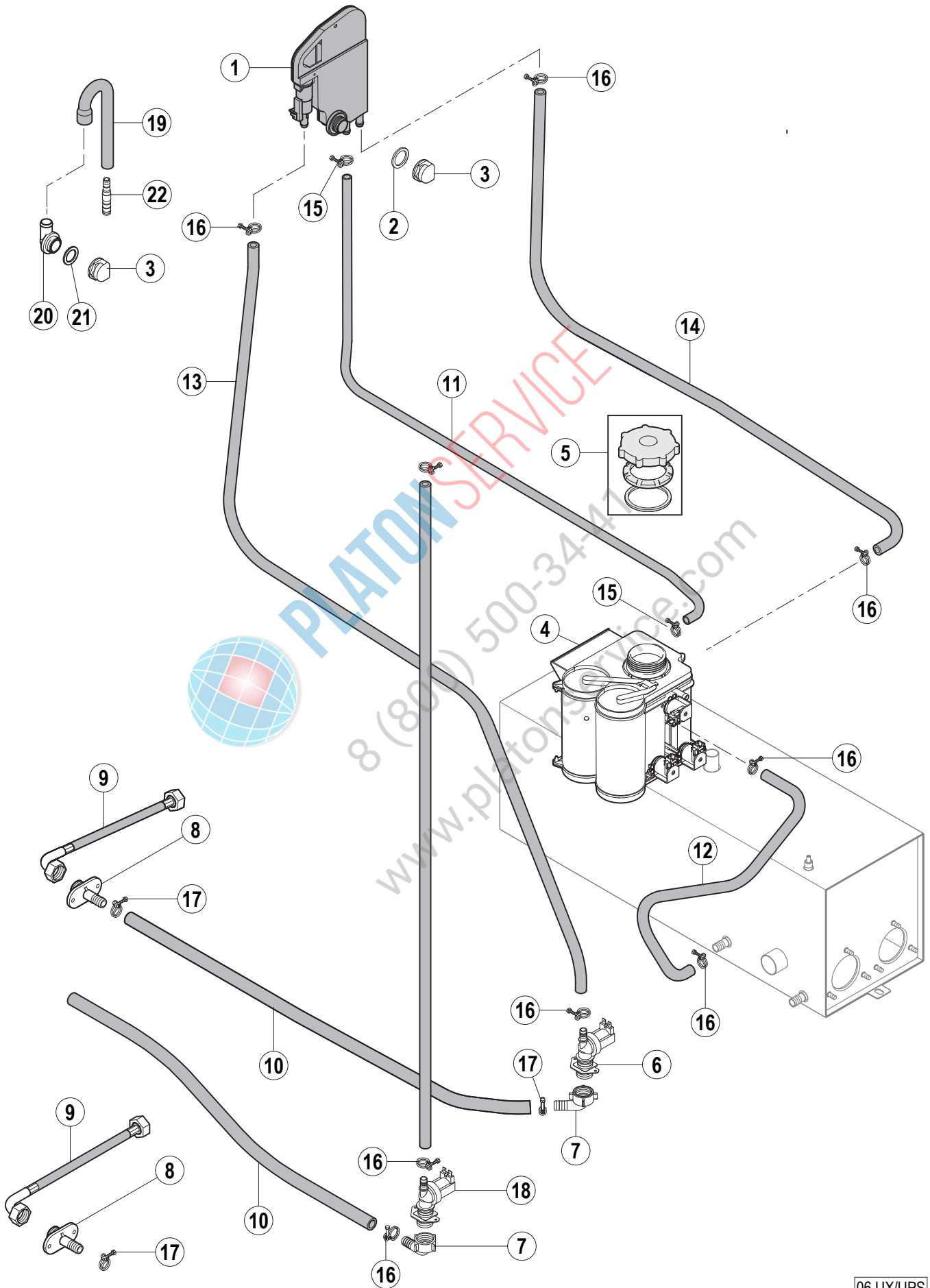
Pos.-Nr. Key no. Réf.	Teile-Nr. Part no. No. pièce	Teile-Benennung Part name Nom de la pièce	Bemerkungen Remarks Remarques
01	01-294736-001	Flachsieb, vorne Tank strainer Filtre	(inkl. Teile-Nr. 3, 4) (incl. key no. 3, 4) (compr. ref. no. 3, 4)
02	01-294737-001	Flachsieb, hinten Tank strainer Filtre	(inkl. Teile-Nr. 3, 4) (incl. key no. 3, 4) (compr. ref. no. 3, 4)
03	01-510648-001	Magnethalter Magnet support Support d'aimant	
04	00-775860-001	Magnet Magnet Aimant	
05	00-883584-001	Siebkorb, kpl. Strainer basket, assy Panier filtre, cpl.	
06	00-883582-002	Feinsieb, kpl. Fine strainer, assy Micro-filtre, cpl.	
07	00-883550-004	Standrohr, kpl. Overflow pipe, assy Tube trop-plein, col.	
08	01-294779-001	Schaumblech Foam plate Mousse tôle	



PLATON SERVICE
8 (800) 500-34-47
www.platonservice.com



Pos.-Nr. Key no. Réf.	Teile-Nr. Part no. No. pièce	Teile-Benennung Part name Nom de la pièce	Bemerkungen Remarks Remarques
01	01-297510-002	Wassereinlauf Waterbreak Brise vide	
02	00-775305-001	Dichtung Gasket Joint	
03	00-324183-000	Mutter Nut Ecro	
04	00-775531-001	Blindstopfen Blind plug Bouchon	
05	00-883658-001	Einlassventil Inlet valve Soupape d'admission	
06	01-510685-001	Winkelverschraubung Angle srew connection Coude	
07	01-294700-001	Füllschlauchanschluss Connection piece Raccord	
08	01-240316-001	Zulaufschlauch Fill hose Tuyau de vidange	
09	01-245571-015	Schlauch Hose Tuyau	
10	00-775559-029	Schlauch Hose Tuyau	
11	00-775559-030	Schlauch Hose Tuyau	
12	00-323945-018	Schlauchklemme Hose clamp Collier de tuyau	
13	00-323945-022	Schlauchklemme Hose clamp Collier de tuyau	



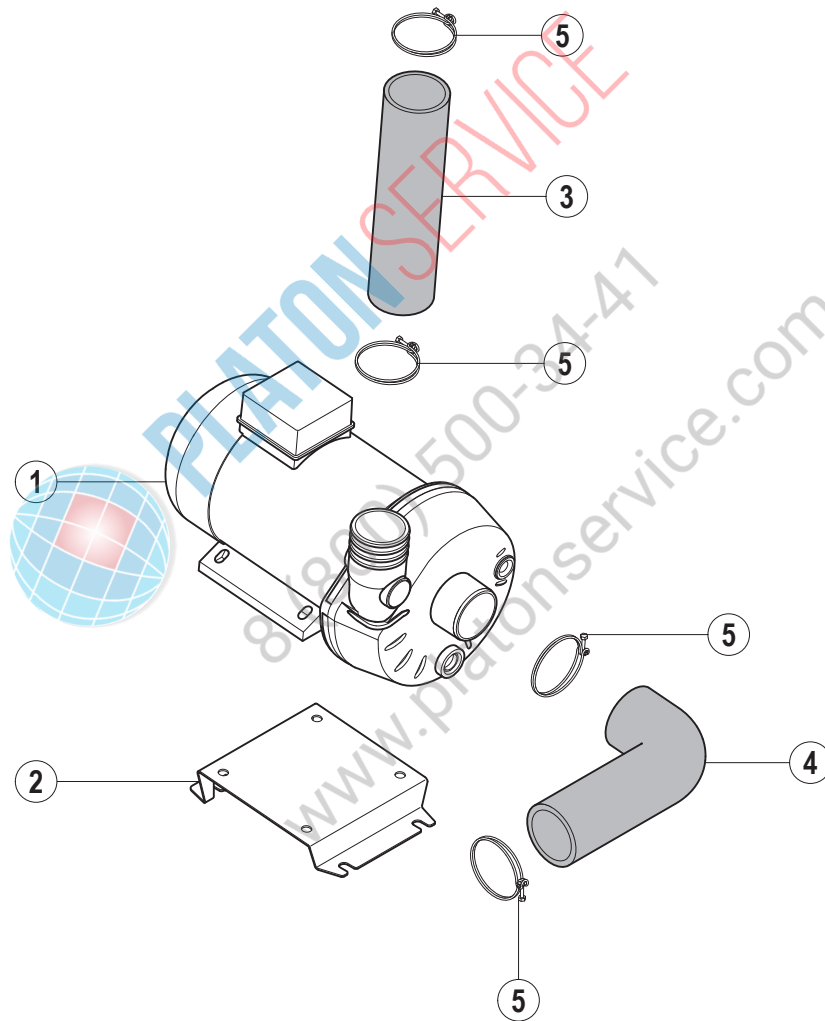
Pos.-Nr. Key no. Réf.	Teile-Nr. Part no. No. pièce	Teile-Benennung Part name Nom de la pièce	Bemerkungen Remarks Remarques
01	01-297510-002	Wassereinlauf Waterbreak Brise vide	
02	00-775305-001	Dichtung Gasket Joint	
03	00-324183-000	Mutter Nut Ecrou	
04	00-775530-002	Enthärtereinheit Softener Adoucisseur	
05	00-775530-050	Ersatzteilkit - Deckel Replacement kit - cap Ens. De pièces détachées - couvercle	
06	00-883658-001	Einlassventil Inlet valve Soupape d'admission	
07	01-510685-001	Winkelverschraubung Angle srew connection Coude	
08	01-294700-001	Füllschlauchanschluss Connection piece Raccord	
09	01-240316-001	Zulaufschlauch Fill hose Tuyau de vidange	
10	01-245571-015	Schlauch Hose Tuyau	
11	00-775611-004	Schlauch Hose Tuyau	
12	00-775559-002	Schlauch Hose Tuyau	
13	00-775559-029	Schlauch Hose Tuyau	
14	00-775559-031	Schlauch Hose Tuyau	
15	00-323945-015	Schlauchklemme Hose clamp Collier de tuyau	
16	00-323945-018	Schlauchklemme Hose clamp Collier de tuyau	
17	00-323945-022	Schlauchklemme Hose clamp Collier de tuyau	

Pos.-Nr. Key no. Réf.	Teile-Nr. Part no. No. pièce	Teile-Benennung Part name Nom de la pièce	Bemerkungen Remarks Remarques
18	00-883658-002	Einlassventil Inlet valve Soupape d'admission	nur UPS only UPS seulement UPS
19	00-883169-001	Schlauch Hose Tuyau	nur UPS only UPS seulement UPS
20	00-324097-000	Füllstück Fill piece Pièce de remplissage	nur UPS only UPS seulement UPS
21	00-172986-003	Dichtung Gasket Joint	nur UPS only UPS seulement UPS
22	00-883256-003	Schlauchverbindsstück Connection piece Raccord	nur UPS only UPS seulement UPS

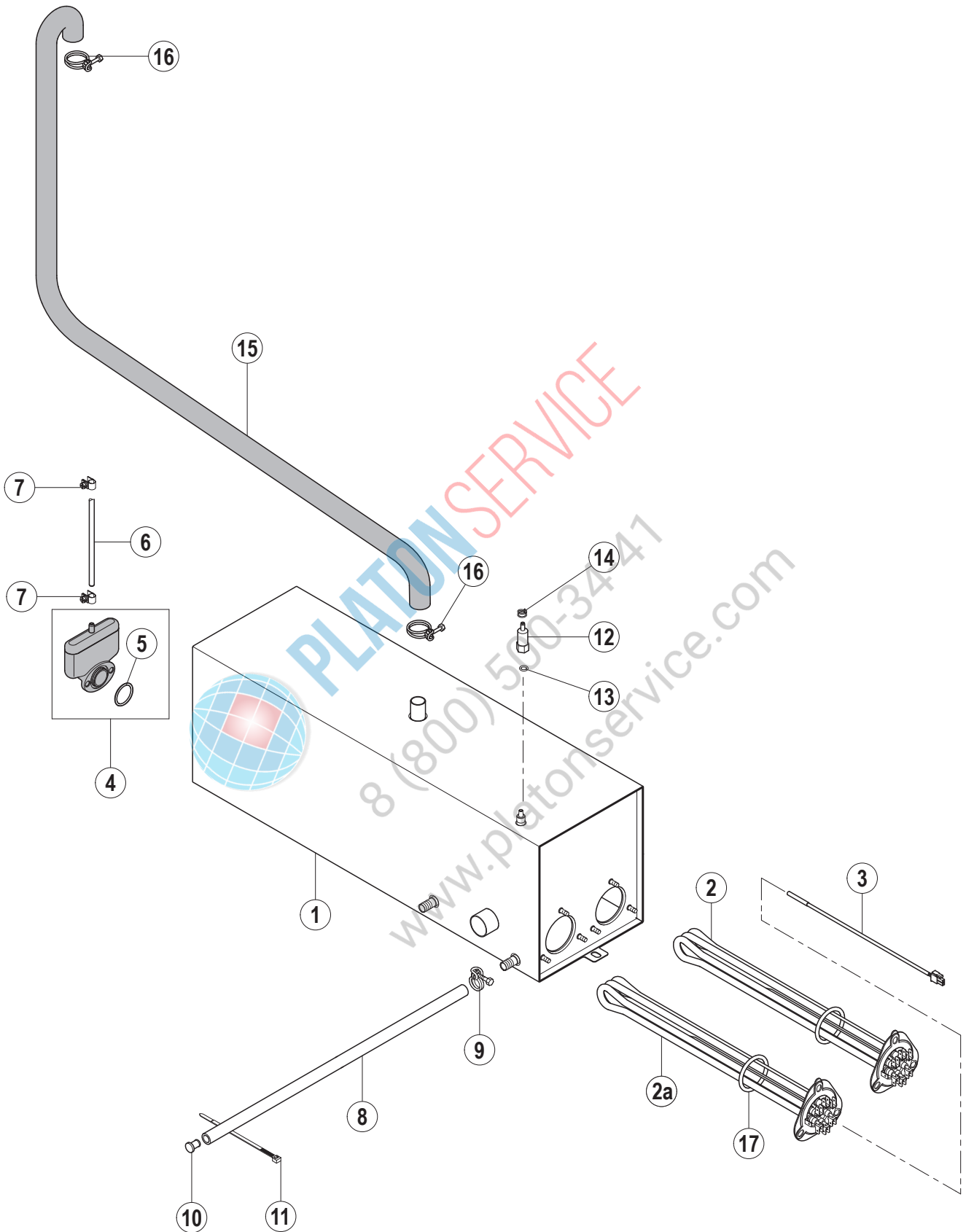


PLATON SERVICE
8 (800) 500-34-47
www.platonservice.com





Pos.-Nr. Key no. Réf.	Teile-Nr. Part no. No. pièce	Teile-Benennung Part name Nom de la pièce	Bemerkungen Remarks Remarques
01	01-510510-001	Waschpumpe Wash pump Pompe de lavage	
	01-510632-001	Waschpumpe Wash pump Pompe de lavage	ab Serial-Nr. 8664 0252 from serial No. 8864 0252 onwards à partir du No. 8864 0252
01a	01-510510-010	Ersatzteilkit - Waschpumpe Replacement kit - wash pump Ens. de pièces détachées - pompe de lavage	50Hz 50Hz 50Hz
	01-510632-010	Ersatzteilkit - Waschpumpe Replacement kit - wash pump Ens. de pièces détachées - pompe de lavage	50Hz / ab Serial-Nr. 8664 0252 50Hz / from serial No. 8864 0252 onwards 50Hz / à partir du No. 8864 0252
01b	01-510510-020	Ersatzteilkit - Waschpumpe Replacement kit - wash pump Ens. de pièces détachées - pompe de lavage	60Hz 60Hz 60Hz
	01-510632-020	Ersatzteilkit - Waschpumpe Replacement kit - wash pump Ens. de pièces détachées - pompe de lavage	60Hz / ab Serial-Nr. 8664 0252 60Hz / from serial No. 8864 0252 onwards 60Hz / à partir du No. 8864 0252
02	01-510675-001	Halterung Mounting bracket Plaque de montage	
03	00-883141-004	Schlauch Hose Tuyau	
04	00-898176-006	Schlauch Hose Tuyau	
05	00-323945-076	Schlauchklemme Hose clamp Collier de tuyau	



Pos.-Nr. Key no. Réf.	Teile-Nr. Part no. No. pièce	Teile-Benennung Part name Nom de la pièce	Bemerkungen Remarks Remarques
01	01-292085-001	Boiler, geschweisst Booster Chaudière	nur UX/UXS only UX/UXS seulement UX/UXS
	01-292085-002	Boiler, geschweisst Booster Chaudière	nur UPS only UPS seulement UPS
02	01-240135-002	Boilerheizung 6,15 kW Heating element - booster Thermoplngeur - chaudière	nur UX/UXS only UX/UXS seulement UX/UXS
02a	01-240135-002	Boilerheizung 6,15 kW Heating element - booster Thermoplngeur - chaudière	nur UX/UXS only UX/UXS seulement UX/UXS
	01-240135-003	Boilerheizung 9 kW Heating element - booster Thermoplngeur - chaudière	nur UPS only UPS seulement UPS
03	00-775612-001	Temperaturfühler - Boiler Temperature probe - booster Sonde de température - chaudière	
04	01-240372-001	Ersatzteilkit - Luftkammer Replacement kit - air trap Ens. De pièces détachées - cloche d'air	
05	00-276903-056	O-Ring O-ring Joint torrique	
06	00-324402-008	Schlauch Hose Tuyau	
07	01-510143-001	Schlauchklemme Hose clamp Collier de tuyau	
08	00-774080-001	Schlauch Hose Tuyau	
09	00-323945-015	Schlauchklemme Hose clamp Collier de tuyau	
10	00-774512-001	Stopfen Plug Bouchon	
11	00-165128-001	Kabelbinder Binder Collier	
12	01-240452-001	Gewindenippel Threaded nipple Raccord fileté	
13	00-276903-055	O-Ring O-ring Joint torrique	
14	00-324510-073	Schlauchklemme Hose clamp Collier de tuyau	

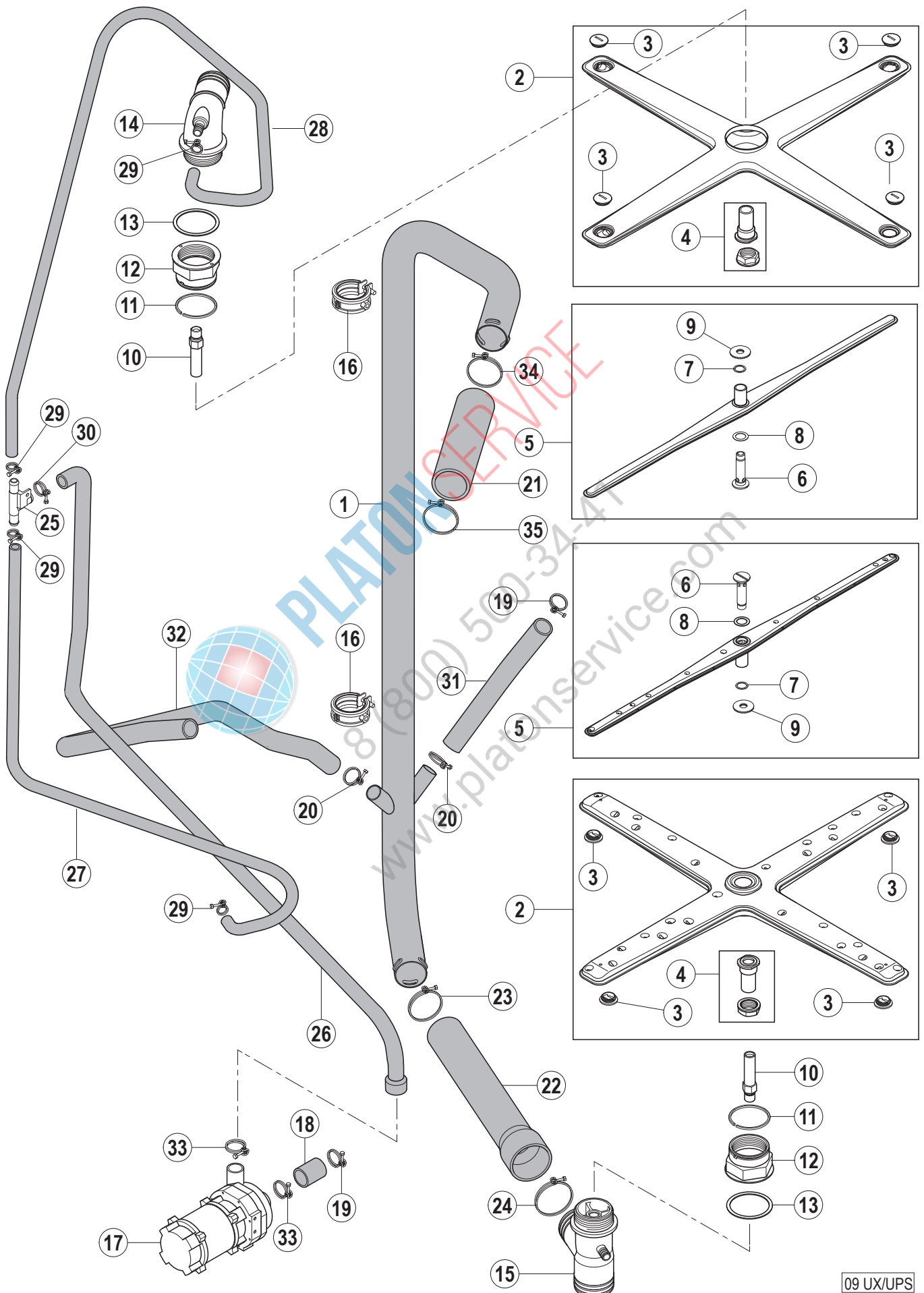
Pos.-Nr. Key no. Réf.	Teile-Nr. Part no. No. pièce	Teile-Benennung Part name Nom de la pièce	Bemerkungen Remarks Remarques
15	00-883146-003	Schlauch Hose Tuyau	
16	00-323945-025	Schlauchklemme Hose clamp Collier de tuyau	
17	01-240135-011	O-Ring O-ring Joint torrique	

**PLATON SERVICE**

8 (800) 500-34-47

www.platonservice.com





Pos.-Nr. Key no. Réf.	Teile-Nr. Part no. No. pièce	Teile-Benennung Part name Nom de la pièce	Bemerkungen Remarks Remarques
01	01-294752-002	Waschleitung, kpl. Manifold, assy Colonne, cpl.	nur UX/UXS only UX/UXS seulement UX/UXS
	01-294751-003	Waschleitung, kpl. Manifold, assy Colonne, cpl.	nur UPS only UPS seulement UPS
02	01-294687-001	Wascharm, kpl. Wash arm, assy Bras de lavage, cpl.	(inkl. Teile-Nr. 3, 4) (incl. key no. 3, 4) (compr. ref. no. 3, 4)
03	00-324785-000	Stopfen Plug Bouchon	4 Stück 4 Pieces 4 Pièces
04	00-883974-002	Ersatzteilkit - Führung Replacement kit - Guide Ens. de pièces détachées - Guidage	
05	01-294641-001	Spülarml, kpl. Rinse arm, assy Bras de rinçage, cpl.	(inkl. Teile-Nr. 6, 7, 8, 9) (incl. key no. 6, 7, 8, 9) (compr. ref. no. 6, 7, 8, 9)
06	01-294879-001	Achse - Spülarml Axle - rinse arm Axe - bras de rinçage	
07	00-774072-001	Teflonscheibe Teflon washer Rondelle du Téflon	
08	00-774072-002	Teflonscheibe Teflon washer Rondelle du Téflon	
09	01-240205-001	Rändelmutter Milled nut Ecrou moleté	
10	00-883500-001	Achse Axle Axe	
11	00-324751-000	Dichtring Gasket Joint	
12	00-883497-002	Trennmutter Nut Ecrou	
13	00-172986-035	Dichtung Gasket Joint	
14	01-294619-001	Wascharmbasis, oben Upper wash arm hub Moyeu du bras de lavage supérieur	
15	01-294757-001	Wascharmbasis, unten Lower wash arm hub Moyeu du bras de lavage inférieur	
16	00-600785-000	Rohrschelle Pipe clamp Collier pour tuyaux	

Pos.-Nr. Key no. Réf.	Teile-Nr. Part no. No. pièce	Teile-Benennung Part name Nom de la pièce	Bemerkungen Remarks Remarques
17	00-324093-021	Spülpumpe, kpl. Rinse pump, assy Pompe de rinçage, cpl.	
18	00-883145-003	Schlauch Hose Tuyau	
19	00-323945-035	Schlauchklemme Hose clamp Collier de Tuyau	
20	00-323945-033	Schlauchklemme Hose clamp Collier de Tuyau	nur UPS only UPS seulement UPS
21	00-883142-005	Schlauch Hose Tuyau	
22	01-294945-001	Schlauch Hose Tuyau	
23	00-323945-060	Schlauchklemme Hose clamp Collier de Tuyau	
24	00-323945-076	Schlauchklemme Hose clamp Collier de Tuyau	
25	00-324071-000	T-Stück Tee Té	nur UX/UXS only UX/UXS seulement UX/UXS
26	00-883167-001	Schlauch Hose Tuyau	nur UX/UXS only UX/UXS seulement UX/UXS
	01-510503-001	Schlauch Hose Tuyau	nur UPS only UPS seulement UPS
27	01-510611-001	Schlauch Hose Tuyau	nur UX/UXS only UX/UXS seulement UX/UXS
28	01-240170-008	Schlauch Hose Tuyau	nur UX/UXS only UX/UXS seulement UX/UXS
29	00-324510-202	Schlauchklemme Hose clamp Collier de Tuyau	nur UX/UXS only UX/UXS seulement UX/UXS
30	00-324510-242	Schlauchklemme Hose clamp Collier de Tuyau	nur UX/UXS only UX/UXS seulement UX/UXS
31	00-883145-008	Schlauch Hose Tuyau	nur UPS only UPS seulement UPS
32	00-883145-009	Schlauch Hose Tuyau	nur UPS only UPS seulement UPS

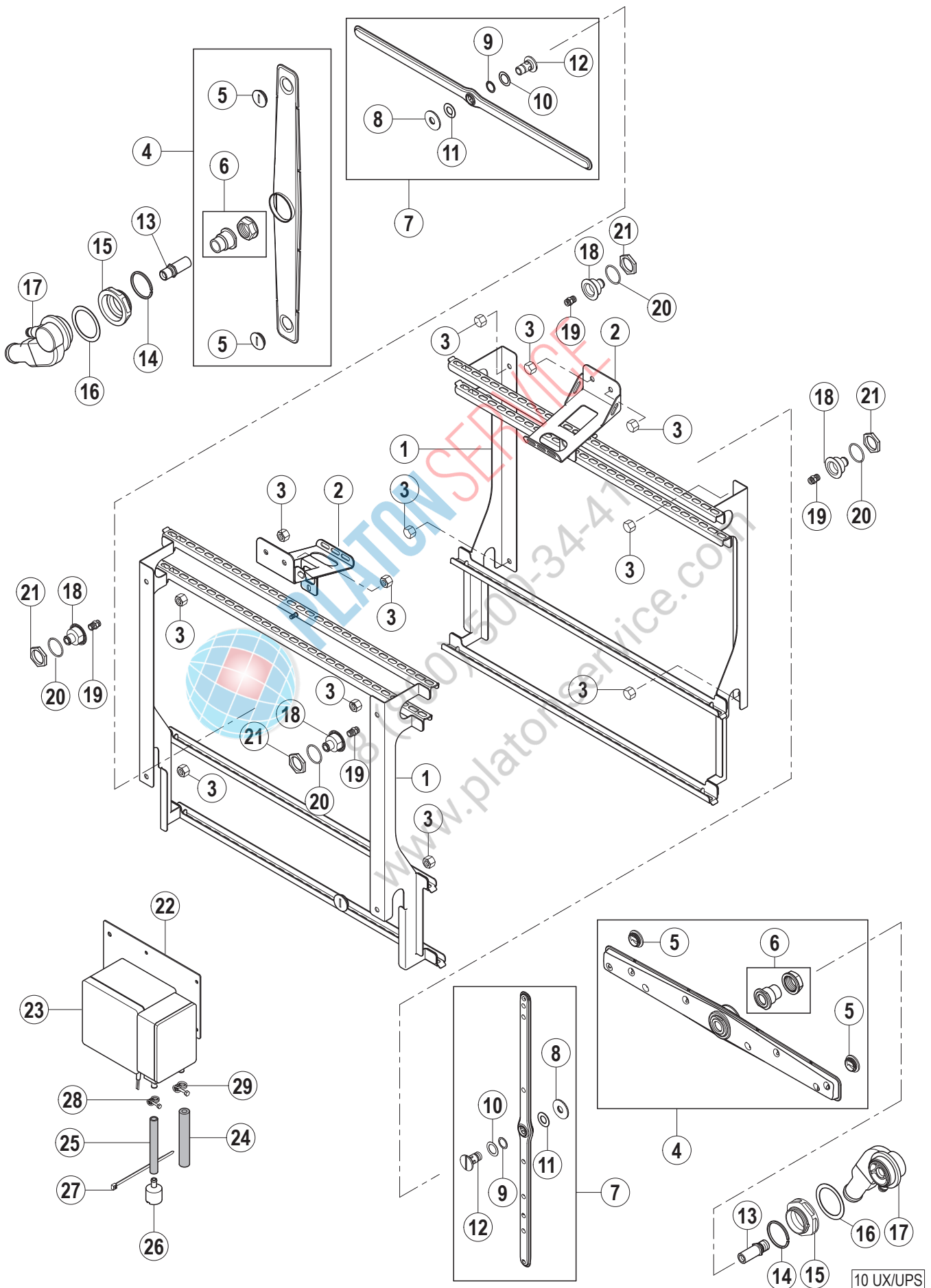
Pos.-Nr. Key no. Réf.	Teile-Nr. Part no. No. pièce	Teile-Benennung Part name Nom de la pièce	Bemerkungen Remarks Remarques
33	00-324510-327	Schlauchklemme Hose clamp Collier de tuyau	
34	00-166513-003	Schlauchklemme Hose clamp Collier de tuyau	
35	00-323945-064	Schlauchklemme Hose clamp Collier de tuyau	



PLATON SERVICE

8 (800) 500-34-47

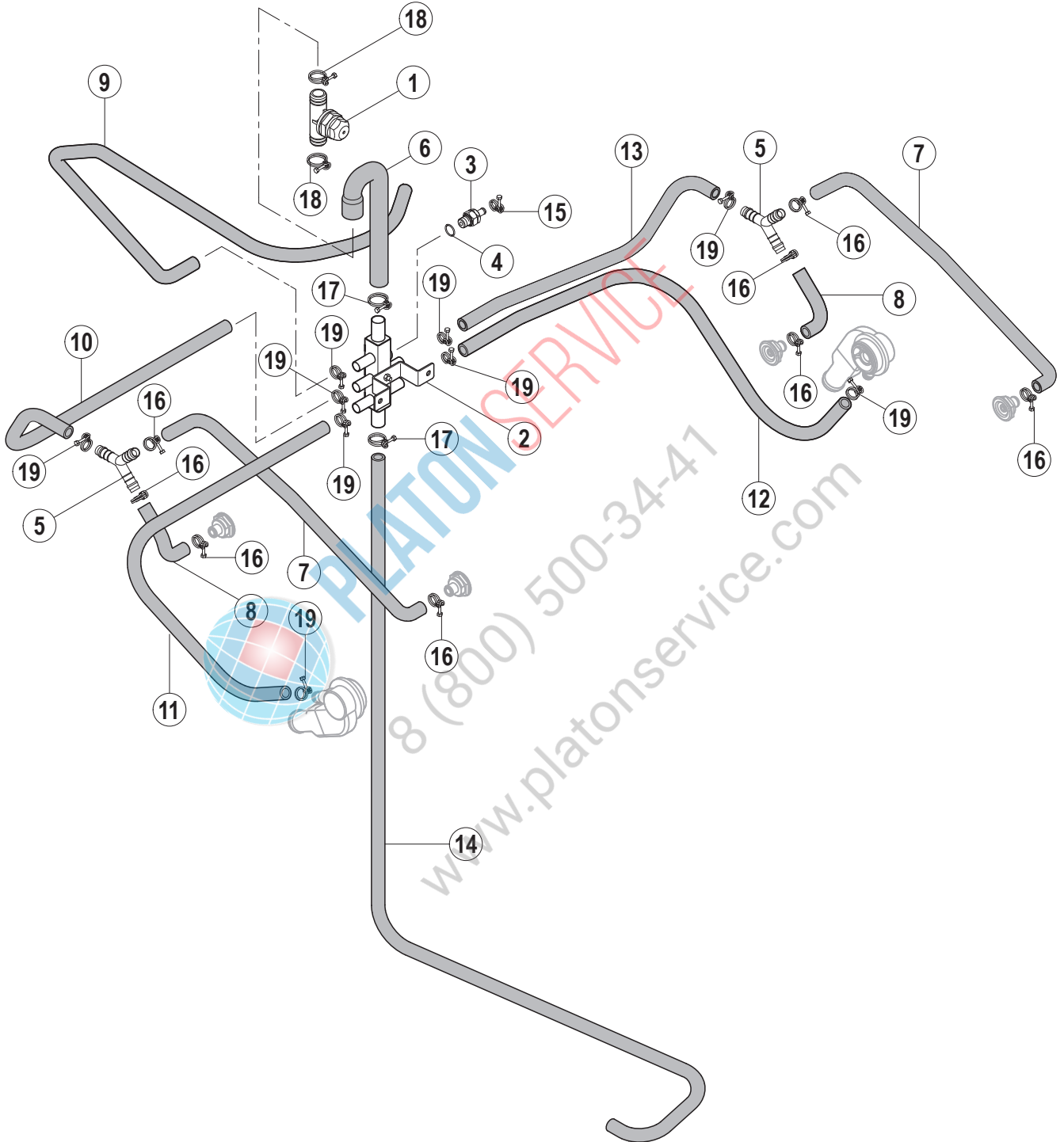
www.platonservice.com



Pos.-Nr. Key no. Réf.	Teile-Nr. Part no. No. pièce	Teile-Benennung Part name Nom de la pièce	Bemerkungen Remarks Remarques
01	01-510531-001	Seitenführungen GN Lateral guide Guidage de coté	
02	01-510591-001	Haltewinkel EN Box Mounting bracket Plaque de montage	
03	00-602513-000	Hutmutter Nut Ecrou	
04	01-294667-001	Wascharm, kpl. Wash arm, assy Bras de lavage, cpl.	(inkl. Teile-Nr. 5, 6) (incl. key no. 5, 6) (compr. ref. no. 5, 6)
05	00-886610-000	Stopfen Plug Bouchon	4 Stück 4 pièces 4 pièces
06	00-883974-003	Ersatzteilkit - Führung Replacement kit - Guide Ens. de pièces détachées - Guidage	
07	01-240096-003	Spülarm, kpl. Rinse arm, assy Bras de rinçage	(inkl. Teile-Nr. 8, 9, 10, 11, 12) (incl. key no. 8, 9, 10, 11, 12) (compr. ref. no. 8, 9, 10, 11, 12)
08	01-240205-001	Rändelmutter Milled nut Ecrou moleté	
09	00-774072-001	Teflonscheibe Teflon washer Rondelle du Téflon	
10	00-774072-002	Teflonscheibe Teflon washer Rondelle du Téflon	
11	00-774072-007	Teflonscheibe Teflon washer Rondelle du Téflon	
12	01-240095-001	Achse - Spülarm Axle - rinse arm Axe - bras de rinçage	
13	01-294669-001	Achse Axle Axe	
14	00-775933-003	Dichtring Gasket Joint	
15	01-240021-001	Trennmutter Nut Ecrou	
16	00-172986-019	Dichtung Gasket Joint	
17	01-294038-001	Wascharmlagerung Wash arm mounting Bras de lavage stockage	

Pos.-Nr. Key no. Réf.	Teile-Nr. Part no. No. pièce	Teile-Benennung Part name Nom de la pièce	Bemerkungen Remarks Remarques
18	01-510541-002	Halterung Düsen Bracket jet Support jet	
19	01-510545-001	Vollkegeldüse Nozzle Buse conique	
20	00-276903-060	O-Ring O-ring Joint torrique	
21	00-172739-002	Mutter Nut Ecrou	
22	01-294798-001	Halter Dosierpumpe Mounting bracket - dosing pump Plaque de montage - pompe de dosage	
23	01-297059-002	Dosierpumpe Dosing pump Pompe de dosage	
23a	00-785539-073	Sicherung T2A Fuse T2A Fusible T2A	
24	01-510605-003	Schlauch Hose Tuyau	
25	01-510595-002	Schlauch Hose Tuyau	
26	01-510594-001	Ansaugstück Suction piece Pièce d'aspiration	
27	00-165128-001	Kabelbinder Binder Collier	
28	00-323945-012	Schlauchklemme Hose clamp Collier de tuyau	
29	00-323945-015	Schlauchklemme Hose clamp Collier de tuyau	





Pos.-Nr. Key no. Réf.	Teile-Nr. Part no. No. pièce	Teile-Benennung Part name Nom de la pièce	Bemerkungen Remarks Remarques
01	00-886606-000	Belüftungsventil Ventilation valve Vanne de ventilation	
02	01-510578-001	Verteiler Distributeur Distributeur	
03	01-510559-001	Rückschlagventil Non return valve Soupape de non-retour	
04	00-276903-052	O-Ring O-ring Joint torrique	
05	00-174047-001	Y-Stück Y-piece Y-pièce	
06	01-510576-001	Schlauch Hose Tuyau	
07	00-898247-016	Schlauch Hose Tuyau	
08	00-898247-006	Schlauch Hose Tuyau	
09	01-240170-008	Schlauch Hose Tuyau	
10	01-240170-001	Schlauch Hose Tuyau	
11	01-240170-004	Schlauch Hose Tuyau	
12	01-240170-005	Schlauch Hose Tuyau	
13	01-240170-006	Schlauch Hose Tuyau	
14	01-294870-001	Schlauch Hose Tuyau	
15	00-323945-015	Schlauchklemme Hose clamp Collier de tuyau	
16	00-323945-018	Schlauchklemme Hose clamp Collier de tuyau	
17	00-323945-025	Schlauchklemme Hose clamp Collier de tuyau	

Pos.-Nr. Key no. Réf.	Teile-Nr. Part no. No. pièce	Teile-Benennung Part name Nom de la pièce	Bemerkungen Remarks Remarques
18	00-323945-029	Schlauchklemme Hose clamp Collier de tuyau	
19	00-323945-021	Schlauchklemme Hose clamp Collier de tuyau	

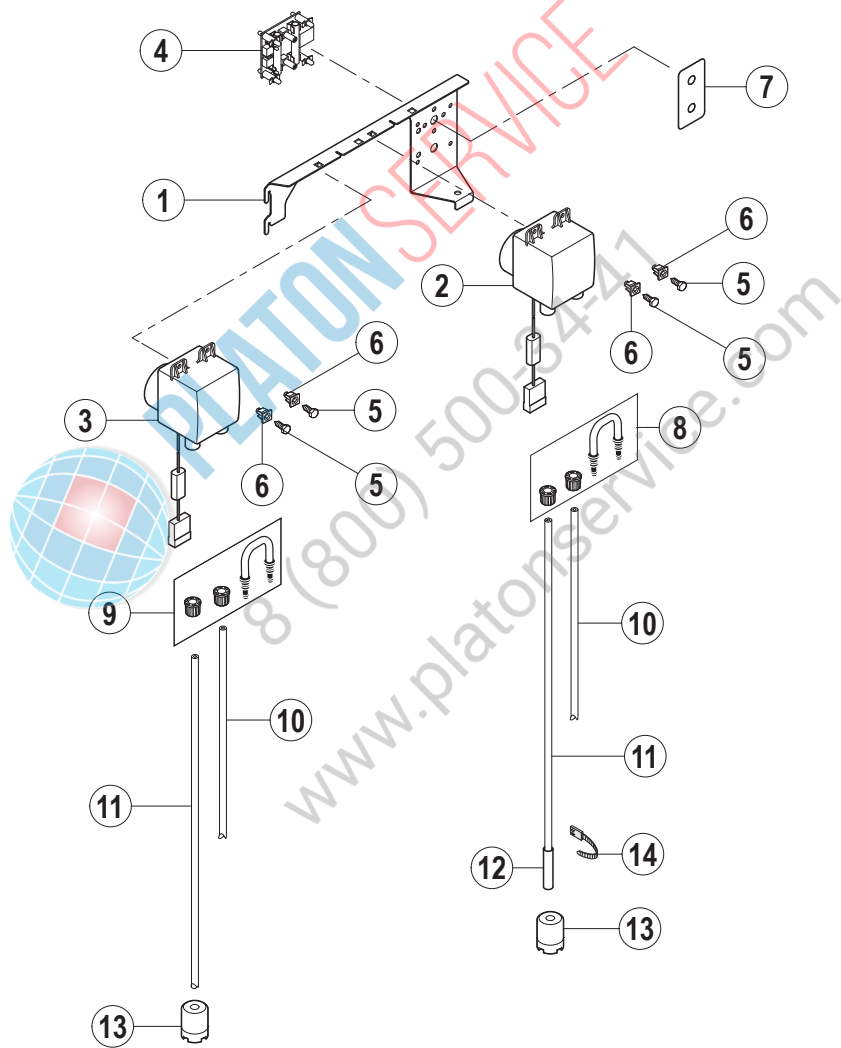


PLATON SERVICE

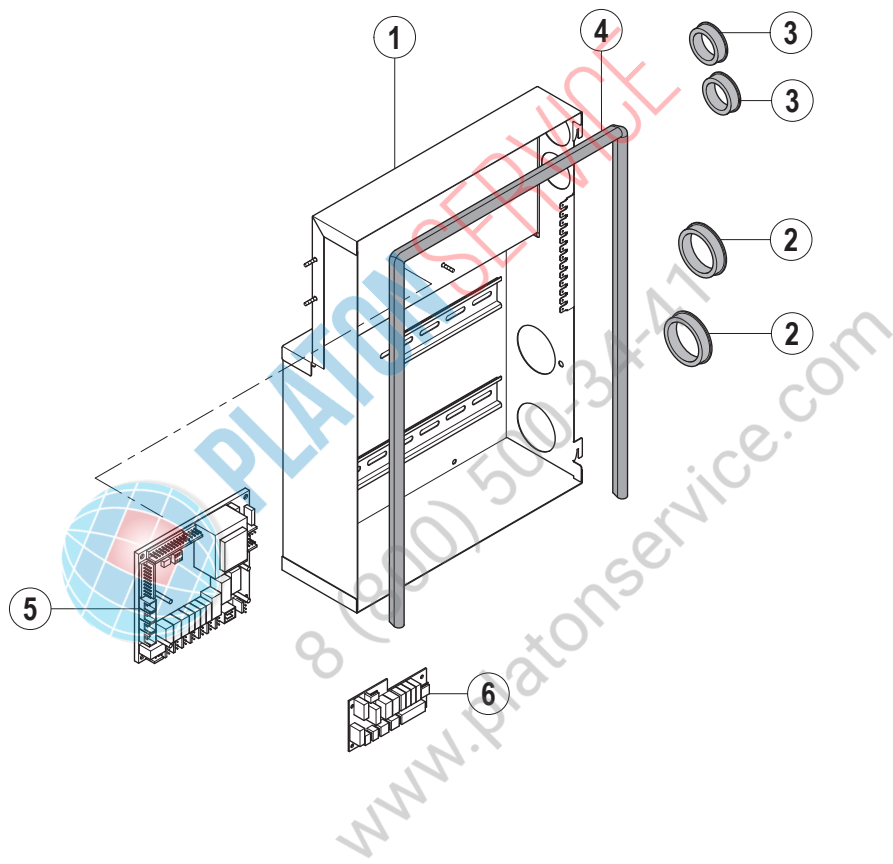
8 (800) 500-34-47

www.platonservice.com





Pos.-Nr. Key no. Réf.	Teile-Nr. Part no. No. pièce	Teile-Benennung Part name Nom de la pièce	Bemerkungen Remarks Remarques
01	01-294920-001	Halterung - Dosierpumpen Mounting bracket - dosing pumps Plaque de monatge - pompes de dosage	
02	00-883860-001	Dosierpumpe Klarspüler Dosing pump - rinse aid Pompe de dosage - prodiut de rinçage	
03	00-883860-002	Dosierpumpe Reiniger Dosing pump - detergent Pompe de dosage - détergent	
04	00-883930-001	Chemiesensor Chemicals deficiency sensor Captuers manque de dosage	
05	00-609834-000	Blechschaube Sechskant Screw hex Vis hex	
06	00-775460-001	Einsteckmutter Clip nut Ecrou de clip	
07	00-883896-001	Aufkleber - Chemiesensor Adhesive label - hemicals sensor Autocollant - capteurs de dosage	
08	00-883860-011	Ersatzteilkit - Klarspüler Replacement kit - rinse aid Ens. de pièces détachées - prodiut de rinçage	
09	00-883860-012	Ersatzteilkit - Reiniger Replacement kit - detergent Ens. de pièces détachées - detergent	
10	01-246301-016	Druckschlauch Pressure hose Tuyau de pression	
11	01-246301-011	Saugschlauch Suction hose Tuyau d'aspiration	
12	01-246210-001	PE Schlauch (blau) Hose (blue) Tuyau (bleu)	
13	00-775239-001	Ansaugstück Suction piece Pièce d'aspiration	
14	00-165168-001	Kabelbinder Binder Collier	



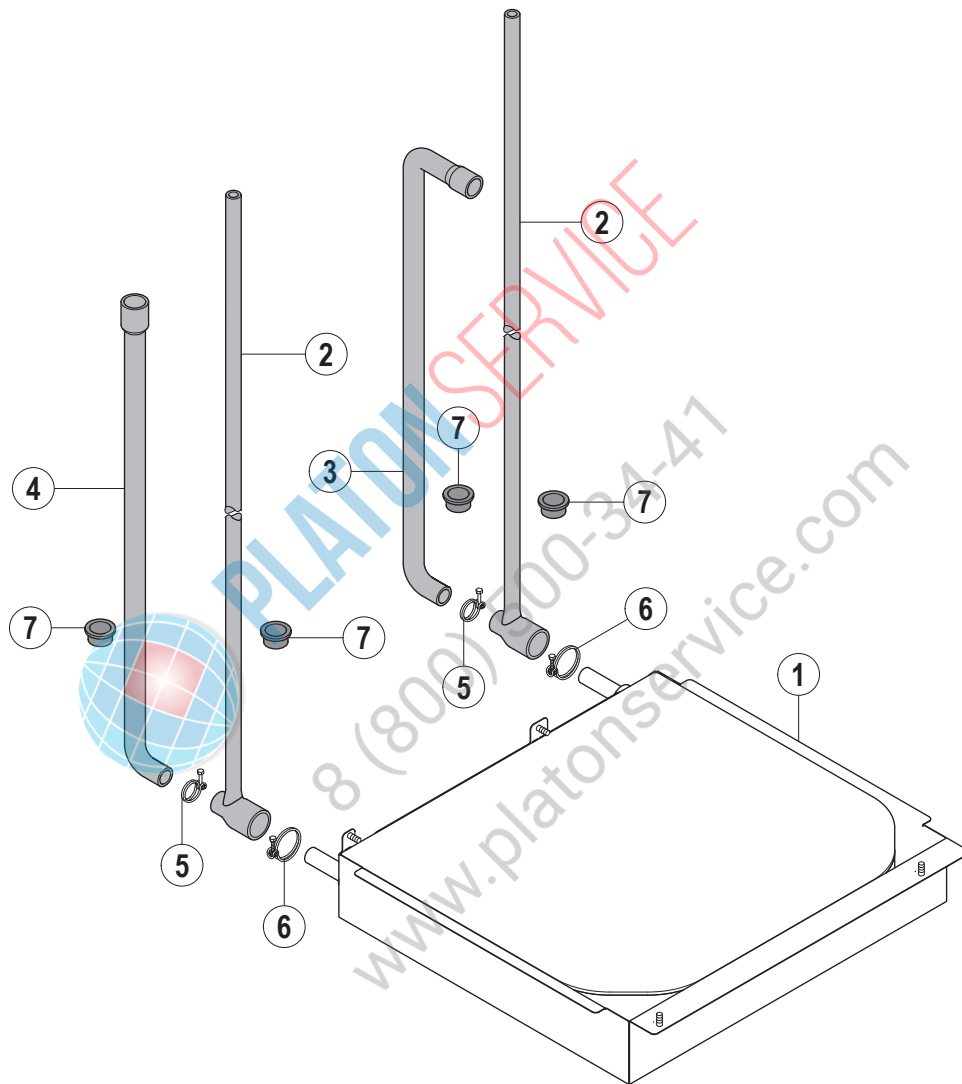
Pos.-Nr. Key no. Réf.	Teile-Nr. Part no. No. pièce	Teile-Benennung Part name Nom de la pièce	Bemerkungen Remarks Remarques
01	00-883506-003	Schaltkasten Control box Coffret électrique	
02	00-886756-001	Kabeldurchführung Cable duct Passe fil	
03	00-886756-003	Kabeldurchführung Cable duct Passe fil	
04	00-229169-012	Dichtung Gasket Joint	
05	00-897545-001	Steuerung - vollbestückt Control unit - fully equipped Unité de commande - équipée complètement	
06	00-897546-002	Erweiterungskarte Extension board Unité d'extension	nur Enthärtervarianten only variants with softener seulement variantes avec adoucisseur



PLATON SERVICE

8 (800) 500-34-41

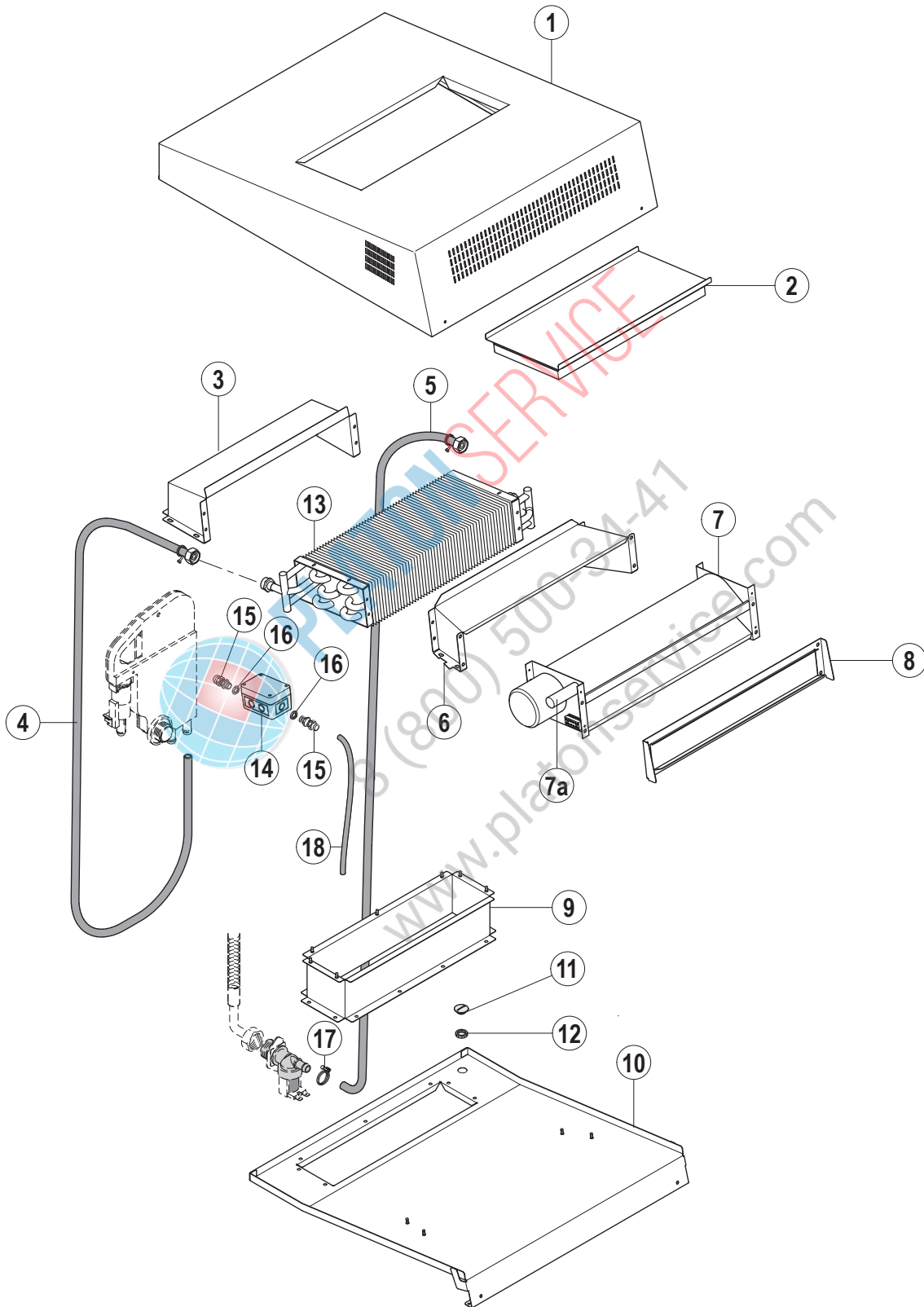
www.platonservice.com



Pos.-Nr. Key no. Réf.	Teile-Nr. Part no. No. pièce	Teile-Benennung Part name Nom de la pièce	Bemerkungen Remarks Remarques
1	00-883638-002	Wärmetauscher Heat exchanger Échangeur thermique	
2	00-883747-002	T-Stück Wärmetauscher Tee heat exchanger Té de échangeur thermique	
3	00-883170-003	Schlauch Hose Tuyau	
4	00-883840-001	Schlauch Hose Tuyau	
5	00-323945-025	Schlauchklemme Hose clamp Collier de tuyau	
6	00-323945-035	Schlauchklemme Hose clamp Collier de tuyau	
7	00-886756-002	Isolierungsdurchführung Cable duct Passe fil	



PLATON SERVICE
8 (800) 500-34-47
www.platonservice.com



Pos.-Nr. Key no. Réf.	Teile-Nr. Part no. No. pièce	Teile-Benennung Part name Nom de la pièce	Bemerkungen Remarks Remarques
01	01-294633-001	Verkleidung Cover Couvercle	
02	01-294723-001	Deckel Cap Bouchon	
03	01-294626-001	Absaugkanal Suction Aspiration	
04	01-294971-001	Schlauch Hose Tuyau	
05	01-294970-002	Schlauch Hose Tuyau	
06	01-294628-001	Absaugkanal Suction Aspiration	
07	01-294642-001	Querstromventilator Cross flow fan Ventilateur	
07a	01-294642-011	Kondensator Capacitor Condensateur	
08	01-294753-001	Umlenblech Baffle Déflecteur	
09	01-294683-001	Absaugkanal Suction Aspiration	
10	01-294698-001	Befestigung Attachment Attachement	
11	00-886756-002	Kabeldurchführung Cable duct Passe fil	
12	01-294624-001	Kondensator Capacitor Condensateur	
13	01-294972-001	Abzweigdose Socket Prise	
14	00-695661-002	Kabelverschraubung Cable gland Passe de câble	M16 x 1,5
15	00-695664-002	Mutter Nut Ecrou	
16	00-323945-018	Schlauchklemme Hose clamp Collier de tuyau	

Pos.-Nr. Key no. Réf.	Teile-Nr. Part no. No. pièce	Teile-Benennung Part name Nom de la pièce	Bemerkungen Remarks Remarques
17	00-167650-017	Kabel Cable Câble	

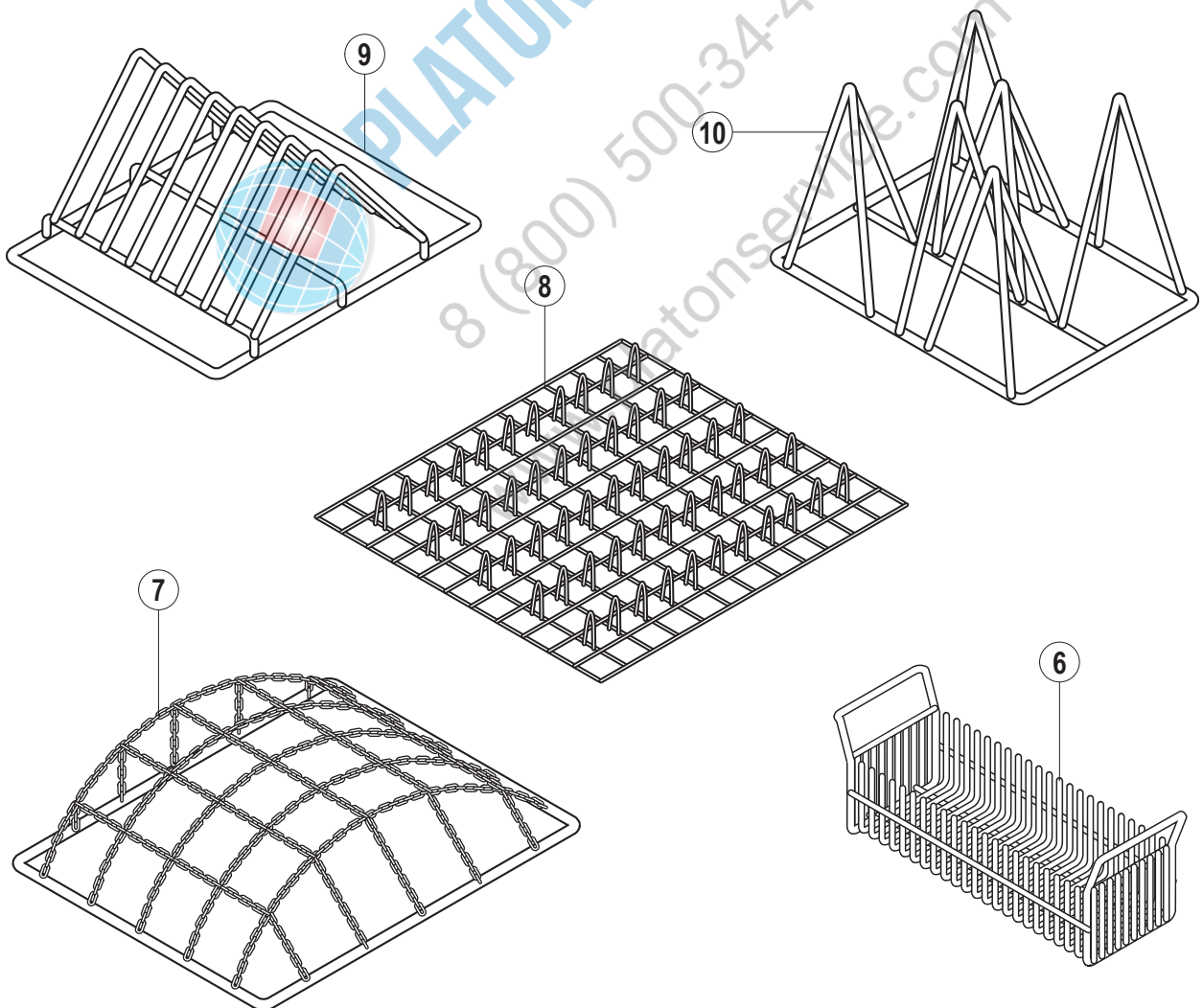
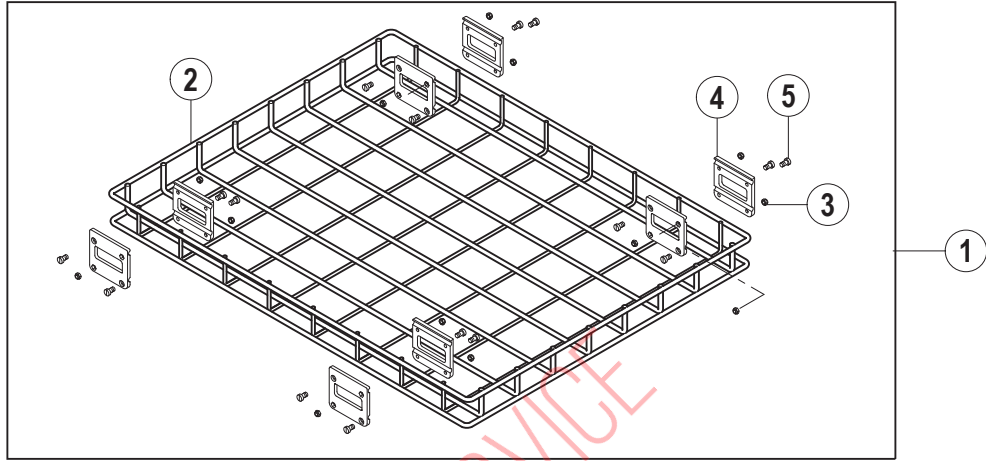


PLATON SERVICE

8 (800) 500-34-47

www.platonservice.com





Pos.-Nr. Key no. Réf.	Teile-Nr. Part no. No. pièce	Teile-Benennung Part name Nom de la pièce	Bemerkungen Remarks Remarques
01	01-510508-001	Universalkorb, kpl. Universal rack, assy Panier universel ens.	
02	01-510507-001	Universalkorb Universal rack Panier universel	
03	00-602490-000	Mutter Nut Ecrou	M5
04	00-323634-000	Klammer Clamp Crampon	
05	00-602619-000	Schraube Screw Vis	M5 x 12
06	00-323641-000	Besteckkorb Cuttlery rack Panier à couverts	
07	00-323777-000	Kettenrahmen Chain frame Cadre de chain	
08	00-323753-000	Korbeinsatz Rack insert Garniture de panier	
09	00-323637-000	Korbeinsatz Rack insert Garniture de panier	
10	00-323638-000	Korbeinsatz Rack insert Garniture de panier	



HOBART behält sich das Recht vor, an allen Produkten technische Änderungen und Verbesserungen ohne Ankündigung vorzunehmen.

As continued product improvement is a policy of HOBART, specifications are subject to change without notice.

Ce catalogue n'est pas contractuel. HOBART se réserve le droit, et sans préavis, d'apporter toutes modifications ou améliorations à ses matériels.